

Lieber Nutzer dieser Dokumente!

ich hoffe, dass Ihnen diese Unterlagen einen großen Nutzen bieten. Sollten Sie weitere Fragen haben, so sprechen Sie mich gerne per e-mail an: R.Jungnischke@cert-europe.de

Ihr Robert Jungnischke,
Präsident **CERT** Europe Association



Dieses Dokument beinhaltet die

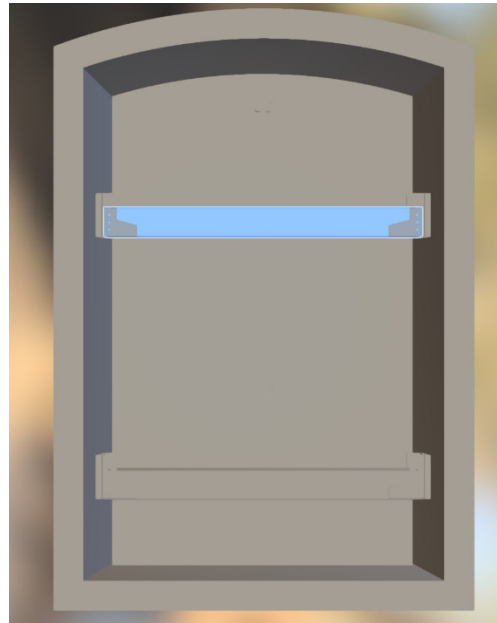
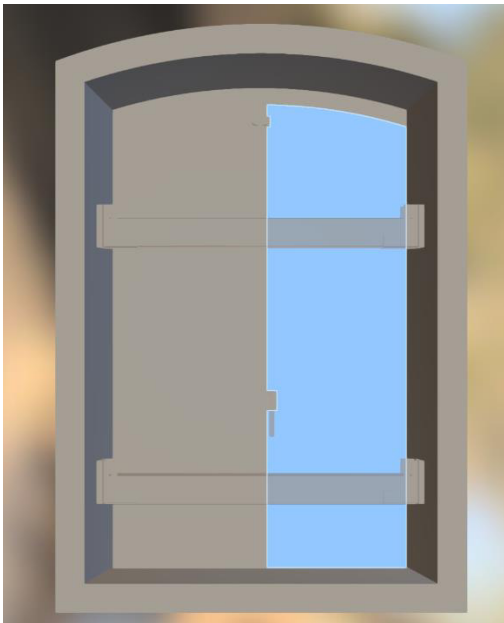
- **Informationen für den Schutz von Fenster und Tür**

Anleitung zur Sicherung von Fenster und Tür Grundausstattung

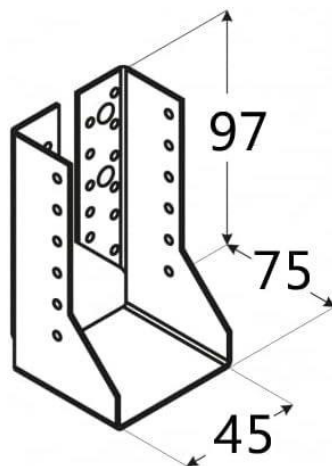
Der Schutz der Wohnung ist sehr komplex. Geht es dabei nicht nur um den Schutz, sondern auch darum, was ein sichtbarer Schutz z.B. das Verbarrikadieren der Fenster, eine Außenwirkung hat. So kann es dem Außenstehenden vermitteln, hier wohnt jemand der vorbereitet ist.

Deshalb raten wir dringen dazu, sich von uns zu diesem Thema ausführlich beraten zu lassen. Siehe auch die Checkliste „Ermittlung Sicherheit Haus / Wohnung“ die sie hier ebenfalls zum Download finden.

Art und Umfang von Schutzmaßnahmen am Haus hängt vom schwächsten Glied in der Kette ab.



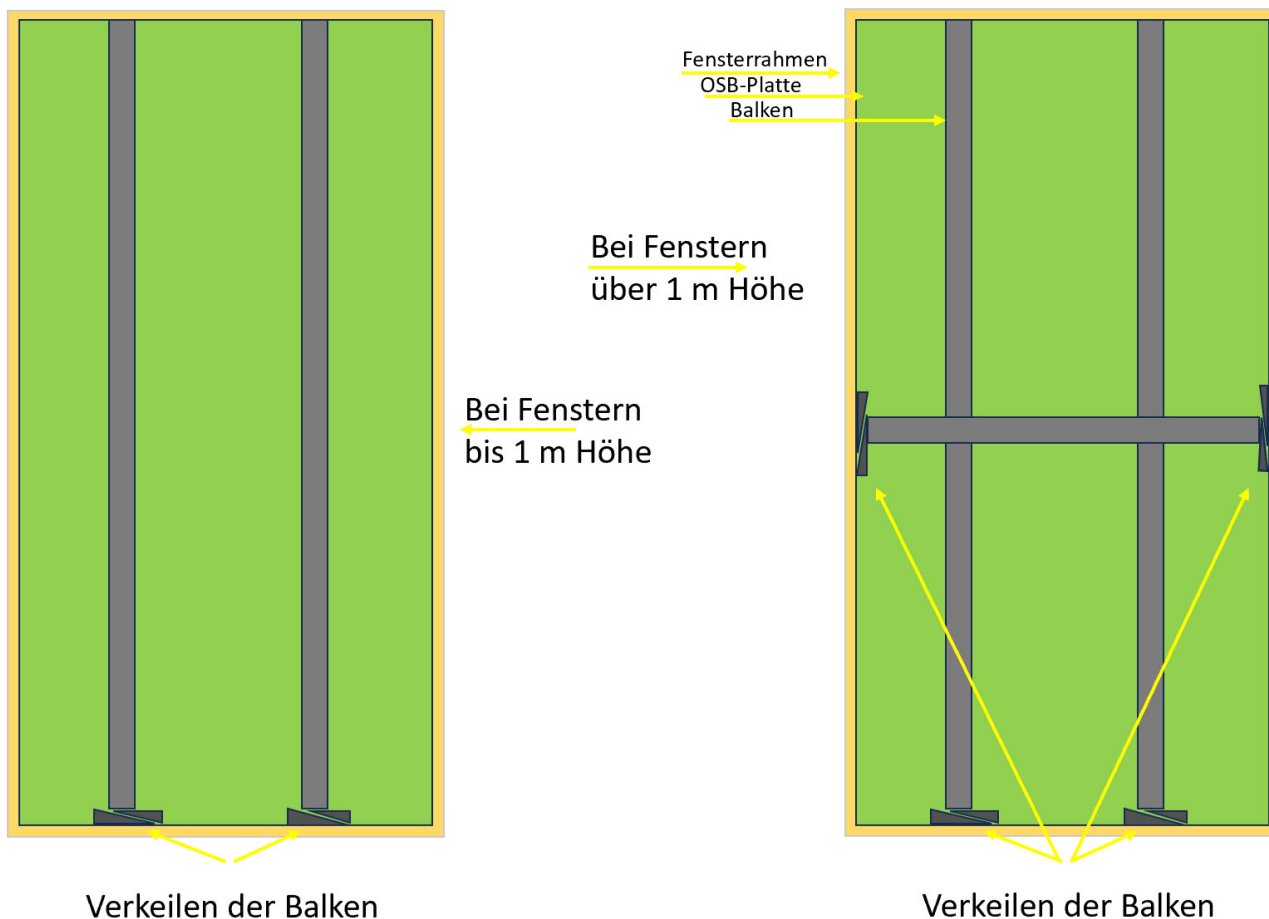
Balkenschuhe



Die Fensterflügel werden mit passend zurechtgesägten Holzplatten, OSB-Platten von 10 mm Stärke verschlossen, jeweils ein Brett pro Fensterflügel und die Bretter sollten die Fensterrahmen abdecken. Die Löcher für die Balkenschuhe werden vorbereitet, sodass im Falle des Eintritts einer Krise, diese nur noch mit Schrauben M8 X 80 an den Fensterwangen befestigt werden müssen.



Alternativer Fenster- und Türschutz



Alle Bauteile und Montagezubehör sollte fertig zurechtgeschnitten vorbereitet werden, sodass bei Eintritt einer Krise nur noch die Endmontage erfolgt.

Zusätzlich können Fenster mit einer einbruchhemmenden Sicherheitsfolie beklebt werden. Für den bestmöglichen Schutz muss diese Folie von außen auf die Glasscheiben angebracht werden. Dafür müssen die Glasscheiben von einem Fachmann aus den Rahmen genommen werden, damit die Folie unter die Fensterleiste kommt.

Als Kompromiss kann die Folie auch bei montierten Glasscheiben aufgeklebt werden, die Stabilität ist kleiner als bei der zuvor geschilderten Variante, aber besser als ohne Folie.